

SUPRA

Руководство по эксплуатации

ХОЛОДИЛЬНИК БЫТОВОЙ
термоэлектрический
TRF-030



РУКОВОДСТВО ПО ЭКСПЛУАТАЦИИ

СОДЕРЖАНИЕ

Меры безопасности и предосторожности	3
Устройство прибора	3
Подключение и установка	4
Основные операции	5
Первое включение	5
Установка температуры	5
Рекомендации по использованию прибора	5
Чистка и уход	5
Возможные неисправности и способы их устранения	6
Безопасная утилизация	7
Технические характеристики.....	7

Уважаемые покупатель!

Благодарим Вас за приобретение холодильника SUPRA. Мы рады предложить Вам изделия, разработанные и изготовленные в соответствии с высокими требованиями к качеству, функциональности и дизайну. Мы уверены, что Вы будете довольны приобретением изделия от нашей фирмы.

Перед началом эксплуатации, пожалуйста, внимательно изучите настоящее Руководство. Оно содержит важные указания по безопасности, эксплуатации холодильника и по уходу за ним. Позаботьтесь о сохранности настоящего «Руководства по эксплуатации» и, если холодильник перейдет к другому хозяину, передайте его вместе с прибором. Рекомендуется сохранять оригинальную упаковку, т.к. она может пригодиться для удобной транспортировки прибора.

МЕРЫ БЕЗОПАСНОСТИ И ПРЕДОСТОРОЖНОСТИ

Холодильник предназначен исключительно для использования в быту и должен быть использован только по назначению.

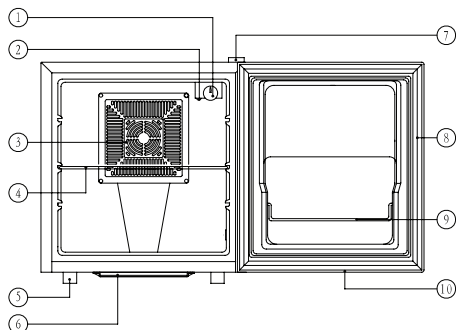
Холодильник не предназначен для использования лицами с ограниченными физическими или умственными возможностями (в т.ч. детьми), а также лицами, не имеющими достаточных знаний и опыта работы с электроприборами, если за ними не присматривают люди, ответственные за их безопасность.

Не разрешайте детям использовать холодильник для игр. Не оставляйте малолетних детей с прибором без присмотра.

При наличии повреждений холодильника и сетевого кабеля ни в коем случае не включайте холодильник в розетку. В таких ситуациях обратитесь в авторизованный сервисный центр для ремонта.

Отсоединяйте прибор от электросети перед чисткой, ремонтом или если вы не собираетесь использовать его длительное время. Выньте все продукты из холодильника, протрите его внутреннюю поверхность и оставьте его дверцу открытой на несколько дней.

УСТРОЙСТВО ПРИБОРА

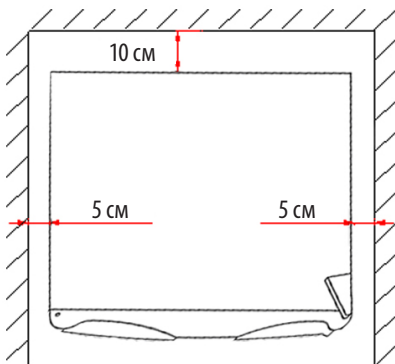


1. Регулятор температуры
2. Подсветка
3. Решетка вентилятора
4. Полка
5. Ножки холодильника
6. Поддон для сбора воды
7. Заглушка
8. Резиновый уплотнитель
9. Дверная полка
10. Дверь

ПОДКЛЮЧЕНИЕ И УСТАНОВКА

Перед включением холодильника в сеть электропитания убедитесь, что напряжение и частота электросети соответствует указанным на маркировке изделия. Подключайте холодильник к розетке с заземлением. Подключайте холодильник только к источнику переменного тока.

Если колебания напряжения питающей сети превышают 10%, в целях безопасности рекомендуется использовать автоматический стабилизатор напряжения для подключения холодильника.



Устанавливайте холодильник в хорошо вентилируемых помещениях. Достаточная вентиляция позволяет холодильнику работать максимально эффективно при низком потреблении мощности, а также способствует отводу тепла. Для обеспечения достаточной вентиляции необходимо обеспечить свободное пространство вокруг холодильника не менее 5 см со всех сторон и не менее 10 см сверху.

Запрещается использовать холодильник в помещениях с повышенной влажностью (в ванной, в душе, рядом с бассейном и т.п.), т.к. это может привести к появлению ржавчины на металлических частях холодильника. Запрещается разбрызгивать на холодильник или внутри него воду, т.к. это может привести к короткому замыканию.

Запрещается подвергать холодильник воздействию источников тепла или прямых солнечных лучей.

Холодильник следует устанавливать на ровную и твердую поверхность. Запрещается устанавливать прибор на мягкий материал, например пенопласт. Если холодильник стоит неровно, отрегулируйте его положение с помощью винтов на ножках.

Запрещается устанавливать микроволновую печь или другие электроприборы на верх холодильника.

Следите, чтобы кабель питания находился на достаточном расстоянии от компрессора и от задней стенки холодильника, которая во время работы холодильника всегда сильно нагревается. Контакт кабеля питания с компрессором может привести к повреждению изоляции кабеля и утечке тока.

При перемещении холодильника располагайте его только вертикально. Не переворачивайте его вверх дном.

ОСНОВНЫЕ ОПЕРАЦИИ

ПЕРВОЕ ВКЛЮЧЕНИЕ

Используя прибор в первый раз, включите его пустым (внутри прибора не должно быть продуктов) и установите регулятор температуры в положение «low» на 15-20 минут. Затем установите регулятором нужную температуру и поместите продукты в холодильник.

ПРИМЕЧАНИЕ:

Если вы отсоединили прибор от электросети, подождите не менее 5 минут перед тем, как снова включить его.

УСТАНОВКА ТЕМПЕРАТУРЫ

Диапазон температуры прибора от low (самая низкая температура) до high (самая высокая температура). Средняя (нормальная) температура прибора – 15°C.

РЕКОМЕНДАЦИИ ПО ИСПОЛЬЗОВАНИЮ ПРИБОРА

Не оставляйте надолго дверцу прибора открытой, так как это приведет к увеличению расходов на эксплуатацию и ускоренному образованию наледи.

Не открывайте и не закрывайте дверцу прибора слишком часто.

Оставляйте пространство между контейнерами в приборе, чтобы не перекрывать вентиляцию внутри прибора.

Храните продукты в приборе в упакованном виде или в закрытой посуде.

Храните сильнопахнущие продукты и продукты, которые могут высохнуть, в полиэтиленовых пакетах, в алюминиевой фольге или в плотно закрытой посуде.

РУКОВОДСТВО ПО ЭКСПЛУАТАЦИИ

Не ставьте в прибор горячие продукты, подождите, пока они остынут.

Во избежание травм не дотрагивайтесь до охлажденных поверхностей прибора мокрыми руками.

ЧИСТКА И УХОД

Чистку холодильника следует проводить раз в месяц или по мере необходимости в случае загрязнения - чаще.

Во время чистки необходимо обязательно отключить холодильник от электросети.

Протрите внутреннюю и внешнюю поверхность холодильника, а также съемные его части мягкой влажной тканью. Затем вытрите насухо. Если поверхности слишком загрязнены, используйте нейтральное моющее средство, например, раствор пищевой соды.

После чистки рекомендуется отполировать поверхность холодильника с помощью воска для стекол и

фланели.

Запрещается использовать для чистки горячую воду, растворители, бензин, спирт, керосин, чистящий порошок, очистители и другие химические вещества, чтобы не повредить лаковое покрытие и пластиковые детали холодильника.

Запрещается распылять воду непосредственно на холодильник, чтобы не допустить образование ржавчины или цепей утечки электрического тока.

Содержите в чистоте уплотнитель дверцы, регулярно проводите его чистку.

Если на пластиковые части холодильника попало масло растительного или животного происхождения, сразу же отчистите их, в противном случае пластиковые части холодильника окислятся и могут даже растрескаться.

Следует регулярно и своевременно чистить поддон для сбора воды (если таковой предусмотрен), в противном случае внутри холодильника могут появиться неприятные запахи.

ВОЗМОЖНЫЕ НЕИСПРАВНОСТИ И СПОСОБЫ ИХ УСТРАНЕНИЯ

При возникновении неисправности, попробуйте устранить ее самостоятельно, воспользовавшись рекомендациями в таблице. Если неисправность не устраняется, обратитесь в авторизованный сервисный центр за ремонтом.

Неисправность	Способы устранения
Холодильник не работает.	Возможно, что в электросети слишком низкое напряжение или электроэнергия отключена. Убедитесь, что вилка сетевого шнура питания подключена к электрической розетке и контакт плотный. Проверьте: возможно, перегорел предохранитель.
Холодильник недостаточно охлаждает.	Возможно, холодильник слишком часто открывают и закрывают. Проверьте: возможно, в приборе есть горячие продукты. Возможно, нет пространства между контейнерами в приборе. Возможно, установлена недостаточно низкая температура. Измените температуру регулятором температуры.
Из холодильника слышны странные звуки.	Возможно, это резонирование, если прибор находится рядом с другой мебелью.
Внутри прибора мигает свет.	Установленная температура выше внутренней температуры прибора. Начинается автоматическое размораживание прибора.

БЕЗОПАСНАЯ УТИЛИЗАЦИЯ



Ваше устройство спроектировано и изготовлено из высококачественных материалов и компонентов, которые можно утилизировать и использовать повторно.

Если товар имеет символ с зачеркнутым мусорным ящиком на колесах, это означает, что товар соответствует Европейской директиве 2002/96/EC – WEEE („Waste Electrical and Electronic Equipment“).

Ознакомьтесь с местной системой раздельного сбора электрических и электронных товаров. Соблюдайте местные правила. По всем вопросам по утилизации обращайтесь в соответствующую коммунальную службу.

Утилизируйте старые устройства отдельно от бытовых отходов. Правильная утилизация вашего товара позволит предотвратить возможные отрицательные последствия для окружающей среды и здоровья людей.

Некоторые параметры, приведенные в этой инструкции, являются ориентировочными.

Производитель не несет ответственности за незначительные отклонения от указанных величин.

ТЕХНИЧЕСКИЕ ХАРАКТЕРИСТИКИ

Напряжение сети: 220 – 240 В, ~50 Гц

Средняя потребляемая мощность: 50 Вт

Объем холодильной камеры: 30 л

Температура холодильной камеры: от +6 до +18 °C

Климатический класс: N, SN

Вес (без упаковки): 9,5 кг

Вес с упаковкой: 11 кг

Габаритные размеры без упаковки:
420x485x402 мм

Габаритные размеры с упаковкой:
482x546x449 мм

Примечание: Класс энергопотребления A...G (A- максимально экономичный, G- наименее экономичный)

Компания-производитель оставляет за собой право вносить изменения в конструкцию, дизайн и комплектацию товара без предварительного уведомления.

ИНФОРМАЦИЯ

О СЕРТИФИКАЦИИ

Благодарим Вас за выбор техники SUPRA.

Компания-производитель оставляет за собой право вносить изменения в конструкцию, дизайн и комплектацию товара без предварительного уведомления.



Срок службы изделия - 3 года

Гарантийный срок - 1 год

Центральный авторизованный сервисный центр: ООО «ВипСервис», 142704, г. Москва, поселение Мосрентген, поселок завода Мосрентген, улица Героя России Соломатина, дом 31.

Список сервисных центров прилагается (см. вкладыш)

Компания производитель оставляет за собой право, без предварительного уведомления, вносить изменения в список авторизованных сервисных центров, включая изменения адресов и телефонов существующих.

Адрес ближайшего СЦ вы можете также узнать по телефону горячей линии 8-800-100-3331 или на сайте www.supra.ru, а также отправив запрос на supra@supra.ru

Изготовитель:

СУПРА ТЕХНОЛОДЖИС ЛИМИТЕД

Китай, Гонконг, Квинз Роуд Централ, 222, Кай Вонг Коммершиал Билдинг, ЛГ2/Ф.,комната 2.

Сделано в Китае.

Manufacturer:

Supra Technologies Limited

Room 2, LG2/F, Kai Wong Commercial Building, 222 Queen's Road Central, HK, China

Made in China.

Импортер/организация, уполномоченная на принятие претензий от покупателей на территории России: ООО «ВипСервис», 142704, г. Москва, поселение Мосрентген, поселок завода Мосрентген, улица Героя России Соломатина, дом 31.

Единая справочная служба: 8-800-100-3331



www.supra.ru

